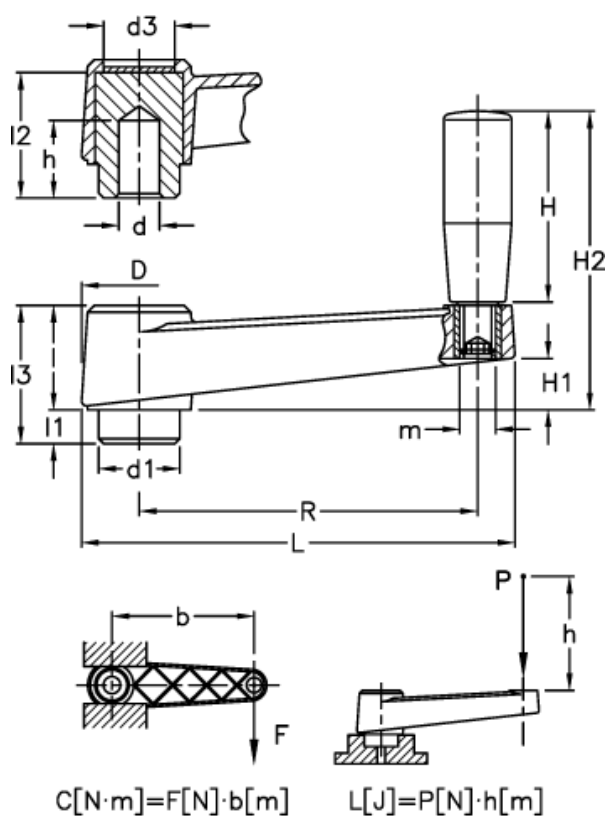


Varenummer: 2301044391
 Beskrivelse: E+G Håndsving
 MT.130

Mål



$C (N \cdot m) = 350$	$H_2 = 115$	$R = 130$
$D = 40$	$l = 35$	
$d_1 = 28$	$L = 162$	
$d_3 = 25$	$L (J) = 45$	
$d H_9 = 10$	$l_1 = 14$	
$H = 80$	$l_2 = 44$	
$h = 30$	$l_3 = 49$	
$H_1 = 20$	$m = M8$	